

PH6402-3A1B(M)

安全地毯输入
Safety Mats Input

电源特性 Power data

供电电压 Supply voltage	24V DC/AC
电压容差 Voltage tolerance	0.85~1.1
交流频率 AC frequency	50Hz~60Hz
电流损耗 Current consumption	≤90mA(24V DC); ≤240mA(24V AC)

输入特性 Input data

输入电流 Input current	≤50mA (24V DC)
导线电阻 Cable resistance	≤15Ω
输入设备 Input devices	四线制安全地毯 4-wire safety mat

输出特性 Output data

触点数量 Number of contacts	3NO+1NC
触点材料 Contact material	AgSnO ₂ +0.2μm Au
触点熔丝保护 Excontact fuse protection	10A gL/gG NEOZED(常开触点) 6A gL/gG NEOZED(常闭触点)
切换容量(EN60947-5-1) Utilisation category	AC-15, 5A/230V; DC-13, 5A/24V
触点机械寿命 Mechanical endurance of contacts	10 ⁷ 次以上

时间特性 Time data

吸合缓冲时间 Switch-on delay	手动复位 Manual reset: ≤150ms
释放缓冲时间 Delay-on de-energisation	急停操作 E-Stop: ≤30ms 电源失效 Power failure: ≤100ms
恢复时间 Recovery time	≤300ms
电源短时中断 Supply short interruption	20ms

环境特性 Environmental data

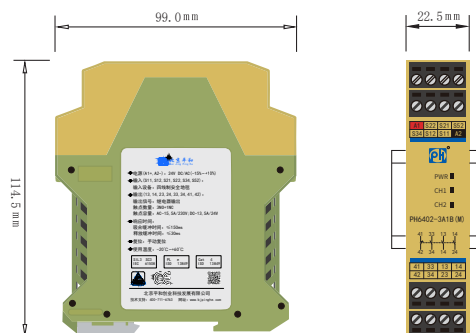
电磁兼容 EMC	EN 60947, EN 61000-6-2, EN 61000-6-4
振动频率 Vibration frequency	10Hz~55Hz
振动幅度 Vibration amplitude	0.35mm
使用温度 Ambient temperature	-20 C~+60 C
储存温度 Storage temperature	-40 C~+85 C
相对湿度 Relative humidity	10%~90%
海拔高度 Elevation	≤2000m

绝缘特性 Insulation data

过压等级 Overvoltage category	III
污染等级 Pollution degree	2
额定绝缘电压 Rated insulation voltage	250V AC
额定冲击电压 Rated impulse voltage	6000V (1.2/50μs)
绝缘强度 Dielectric strength	1500V AC, 1min
电气间隙和爬电距离 Clearance and creepage distance	EN 60947-1

功能安全参数 Functional safety parameters

安全完整性等级 SIL	SIL3
性能等级 Performance level	符合标准 EN ISO13849, PL _e
安全类别 Category	符合标准 EN ISO13849, Cat.4



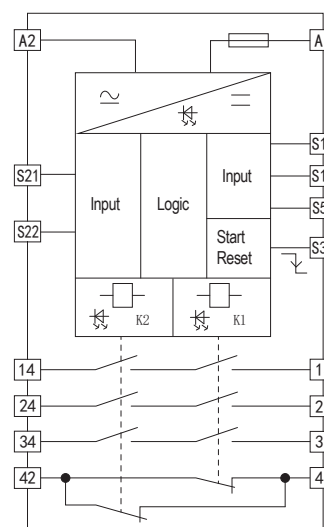
高H×宽W×深D: 99mm×22.5mm×114.5mm



产品特性 Features

- 支持四线制安全地毯输入 4-wire safety mats input
- 支持受监控的手动复位 Monitored or manual reset

功能框图 Block diagram



接线示意图 Wiring diagram

